

**APPLICATION**

Internal clamping of round workpieces. Turning, milling, grinding and toothing operations, as well as for balancing and measuring. Ideal for thin-walled and long workpieces or long clamping lengths.

**TYPE**

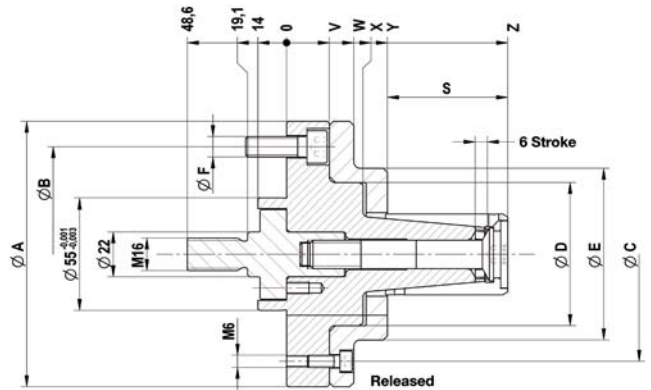
Force-actuated. Clamping sleeves optionally vulcanized. Convertible to MFS (required new intermediate piece).

**CUSTOMER BENEFITS**

- ③ Sturdy clamping of the workpiece thanks to axial tension against the workpiece stop
- ③ High concentricity, axial run-out and repeatability
- ③ Light weight and reduced height thanks to compact design
- ③ High flexibility thanks to modular system
- ③ Fast change of clamping sleeves thanks to central clamping screw

**TECHNICAL FEATURES**

- Hardened, low-wear design
- Integrated lubrication
- Air sensing prepared



C18  
KFS cartridge mandrel  
Consisting of basic mandrel and intermediate piece

	KFS 00	KFS 01	KFS 02	KFS 03	KFS 04	KFS 05	KFS 06	KFS 07	KFS 08	KFS 09	KFS 10	KFS 11
Cartridge Mandrel	599800	599801	599802	599803	599804	599805	599806	599807	599808	599809	599810	599811
Basic mandrel	599820	599821	599822	599823	599824	599825	599826	599827	599828	599829	599830	599831
Adapter power operated	599833	599834	599980	599981	599982	599983	599984	599984	599984	315456	315456	315456
F max, in kN	7	9	12	12	15	15	20	20	25	25	25	25
Min-Ø unclamped from	14,7	19,7	24,7	29,7	34,7	39,7	44,7	54,7	64,7	81,7	100,7	119,7
Min-Ø unclamped to	19,7	24,7	29,7	34,7	39,7	44,7	54,7	64,7	81,7	100,7	119,7	139,7
Clamping-Ø max,	20,7	25,7	30,7	35,7	40,7	45,7	55,7	65,7	82,7	101,7	120,7	140,7
External-Ø A	100	100	100	100	100	130	130	130	160	160	160	160
Pitch diameter B	75	75	75	75	75	105	105	105	130	130	130	130
Pitch diameter C	75	75	75	75	75	105	105	105	130	130	130	149
Ø D mm	40	40	46	46	46	70	70	70	83	91	87	107
Ø E mm	54	54	60	60	60	84	84	84	103	160	160	160
Ø F mm	M10	M10	M10	M10	M10	M10	M10	M10	M12	M12	M12	M12
S mm	31,5	36	45	49	59	59	79	89	99	121	138,9	171
V mm	21	21	21	21	21	21	21	21	23	21	21	25
W mm	33	33	33	33	33	33	33	33	35	21	21	25
X mm	36	36	37	41	36,5	37,5	35,5	35,5	35			
Y mm	47,5	47,5	48	51,5	46	49,5	47	47	47	33	37	57
Z mm	79	83,5	93	100,5	105	108,5	126	136	146	154	176	228

Max. clamping force kN: 3,7-4,7-6,4-6,4-8,0-7,9-10,5-10,5-13,5-13,5-13,5-13,0

# MFS



## APPLICATION

Internal clamping of round workpieces. Turning, milling, grinding and toothing operations, as well as for balancing and measuring. Ideal for thin-walled and long workpieces or long clamping lengths.

## TYPE

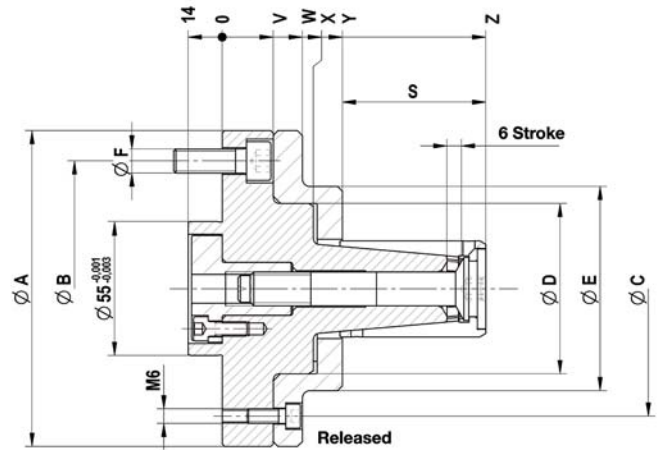
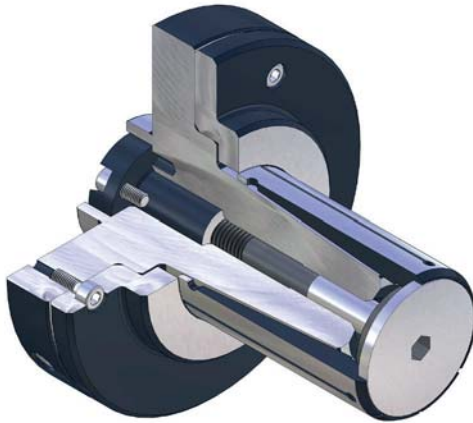
Manually actuated. Clamping sleeves optionally vulcanized. Convertible to KFS (new adapter required).

## CUSTOMER BENEFITS

- ④ Sturdy clamping of the workpiece thanks to axial tension against the workpiece stop
- ④ High concentricity, axial run-out and repeatability
- ④ Light weight and reduced height thanks to compact design
- ④ High flexibility thanks to modular system
- ④ Fast change of clamping sleeves thanks to central clamping screw

## TECHNICAL FEATURES

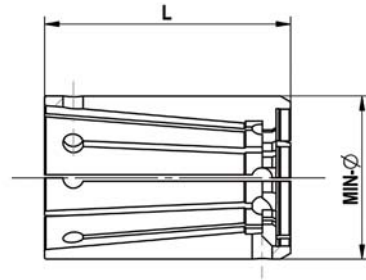
- Hardened, low-wear design
- Integrated lubrication
- Air sensing prepared



C18  
MFS cartridge mandrel  
Consisting of basic mandrel and intermediate piece

	MFS 00	MFS 01	MFS 02	MFS 03	MFS 04	MFS 05	MFS 06
<b>Cartridge Mandrel</b>	<b>1082800</b>	<b>1082801</b>	<b>1082802</b>	<b>1082803</b>	<b>1082804</b>	<b>1082805</b>	<b>1082806</b>
Basic mandrel	599820	599821	599822	599823	599824	599825	599826
Adapter hand-operated	599985	599986	599987	599988	599989	599990	599991
Md max, kN	7	12	20	22	30	35	45
Min-Ø unclamped from	14,7	19,7	24,7	29,7	34,7	39,7	44,7
Min-Ø unclamped to	19,7	24,7	29,7	34,7	39,7	44,7	54,7
Clamping-Ø max,	20,7	25,7	30,7	35,7	40,7	45,7	55,7
External-Ø A	100	100	100	100	100	130	130
Pitch diameter B	75	75	75	75	75	105	105
Pitch diameter C	75	75	75	75	75	105	105
Ø D mm	40	40	46	46	46	70	70
Ø E mm	54	54	60	60	60	84	84
Ø F mm	M10	M10	M10	M10	M10	M10	M10
S mm	31,5	36	45	49	59	59	79
V mm	21	21	21	21	21	21	21
W mm	33	33	33	33	33	33	33
X mm	36	36	37	41	36,5	37,5	35,5
Y mm	47,5	47,5	48	51,5	46	49,5	47
Z mm	79	83,5	93	100,5	105	108,5	126

# Accessories KFS / MFS



C18  
Clamping set KFS/MFS (not vulcanized), consisting of clamping sleeve and clamping screw

For size	00	01	02	03	04	05	06	07	08	09	10	11
Expansion in Ø mm	1	1	1	1	1	1	1	1	1	1	1	1
Length L mm	35	40	46	50	60	60	80	90	100	122	140	180
Min-Ø mm	14,7	19,7	24,7	29,7	34,7	39,7	44,7	54,7	64,7	81,7	100,7	119,7
Clamping set	<b>1086311</b>	<b>1086322</b>	<b>1086333</b>	<b>1086344</b>	<b>1086355</b>	<b>1086366</b>	<b>1086377</b>	<b>1086388</b> ▲	<b>1086399</b> ▲	<b>1086417</b> ▲	<b>1086437</b> ▲	<b>1086457</b> ▲
Clamping sleeve	315330	315331	315332	315333	315334	315335	315336	315337 ▲	315338 ▲	315339 ▲	315340 ▲	315302 ▲
Locking bolt	315469	315470	315471	315472	315473	315474	315475	315476 ▲	315477 ▲	315478 ▲	315479 ▲	599998 ▲
Work stop	599840	599845	599850	599855	599860	599865	599992	599993 ▲	599994 ▲	599995 ▲	599996 ▲	599997 ▲
Montage mandrel clamping	724176 ▲	724177 ▲	724178 ▲	724179 ▲	724180 ▲	724181 ▲	724182 ▲	724183 ▲	724184 ▲	724185 ▲	724186 ▲	724187 ▲
Min-Ø mm	15,2	20,2	25,2	30,2	35,2	40,2	45,7	55,7	65,7	82,7	101,7	120,7
Clamping set	<b>1086312</b>	<b>1086323</b>	<b>1086334</b>	<b>1086345</b>	<b>1086356</b>	<b>1086367</b>	<b>1086378</b>	<b>1086389</b> ▲	<b>1086400</b> ▲	<b>1086418</b> ▲	<b>1086438</b> ▲	<b>1086458</b> ▲
Clamping sleeve	650021	650034	650047	650060	650073	650086	650098	650110 ▲	650123 ▲	650142 ▲	650163 ▲	650184 ▲
Locking bolt	315469	315470	315471	315472	315473	315474	315475	315476 ▲	315477 ▲	315478 ▲	315479 ▲	599998 ▲
Work stop	599841	599846	599851	599856	599861	599866	599870	599880 ▲	599890 ▲	599907 ▲	599926 ▲	599945 ▲
Montage mandrel clamping	724176 ▲	724177 ▲	724178 ▲	724179 ▲	724180 ▲	724181 ▲	724182 ▲	724183 ▲	724184 ▲	724185 ▲	724186 ▲	724187 ▲
Min-Ø mm	15,7	20,7	25,7	30,7	35,7	40,7	46,7	56,7	66,7	83,7	102,7	121,7
Clamping set	<b>1086313</b>	<b>1086324</b>	<b>1086335</b>	<b>1086346</b>	<b>1086357</b>	<b>1086368</b>	<b>1086379</b>	<b>1086390</b> ▲	<b>1086401</b> ▲	<b>1086419</b> ▲	<b>1086439</b> ▲	<b>1086459</b> ▲
Clamping sleeve	315341	315342	315343	315344	315345	315346	315347	315348 ▲	315349 ▲	315350 ▲	315351 ▲	315303 ▲
Locking bolt	315469	315470	315471	315472	315473	315474	315475	315476 ▲	315477 ▲	315478 ▲	315479 ▲	599998 ▲
Work stop	599841	599846	599851	599856	599861	599866	599871	599881 ▲	599891 ▲	599908 ▲	599927 ▲	599946 ▲
Montage mandrel clamping	724176 ▲	724177 ▲	724178 ▲	724179 ▲	724180 ▲	724181 ▲	724182 ▲	724183 ▲	724184 ▲	724185 ▲	724186 ▲	724187 ▲
Min-Ø mm	16,2	21,2	26,2	31,2	36,2	41,2	47,7	57,7	67,7	84,7	103,7	122,7
Clamping set	<b>1086314</b>	<b>1086325</b>	<b>1086336</b>	<b>1086347</b>	<b>1086358</b>	<b>1086369</b>	<b>1086380</b>	<b>1086391</b> ▲	<b>1086402</b> ▲	<b>1086420</b> ▲	<b>1086440</b> ▲	<b>1086460</b> ▲
Clamping sleeve	650023	650036	650049	650062	650075	650088	650100	650112 ▲	650125 ▲	650144 ▲	650165 ▲	650186 ▲
Locking bolt	315469	315470	315471	315472	315473	315474	315475	315476 ▲	315477 ▲	315478 ▲	315479 ▲	599998 ▲
Work stop	599842	599847	599852	599857	599862	599867	599872	599882 ▲	599892 ▲	599909 ▲	599928 ▲	599947 ▲
Montage mandrel clamping	724176 ▲	724177 ▲	724178 ▲	724179 ▲	724180 ▲	724181 ▲	724182 ▲	724183 ▲	724184 ▲	724185 ▲	724186 ▲	724187 ▲
Min-Ø mm	16,7	21,7	26,7	31,7	36,7	41,7	48,7	58,7	68,7	85,7	104,7	123,7
Clamping set	<b>1086315</b>	<b>1086326</b>	<b>1086337</b>	<b>1086348</b>	<b>1086359</b>	<b>1086370</b>	<b>1086381</b>	<b>1086392</b> ▲	<b>1086403</b> ▲	<b>1086421</b> ▲	<b>1086441</b> ▲	<b>1086461</b> ▲
Clamping sleeve	315352	315353	315354	315355	315356	315357	315358	315359 ▲	315360 ▲	315361 ▲	315362 ▲	315304 ▲
Locking bolt	315469	315470	315471	315472	315473	315474	315475	315476 ▲	315477 ▲	315478 ▲	315479 ▲	599998 ▲
Work stop	599842	599847	599852	599857	599862	599867	599873	599883 ▲	599893 ▲	599910 ▲	599929 ▲	599948 ▲
Montage mandrel clamping	724176 ▲	724177 ▲	724178 ▲	724179 ▲	724180 ▲	724181 ▲	724182 ▲	724183 ▲	724184 ▲	724185 ▲	724186 ▲	724187 ▲
Min-Ø mm	17,2	22,2	27,2	32,2	37,2	42,2	49,7	59,7	69,7	86,7	105,7	124,7
Clamping set	<b>1086316</b>	<b>1086327</b>	<b>1086338</b>	<b>1086349</b>	<b>1086360</b>	<b>1086371</b>	<b>1086382</b>	<b>1086393</b> ▲	<b>1086404</b> ▲	<b>1086422</b> ▲	<b>1086442</b> ▲	<b>1086462</b> ▲
Clamping sleeve	650025	650038	650051	650064	650077	650090	315369	315370 ▲	315371 ▲	650146 ▲	650167 ▲	650188 ▲
Locking bolt	315469	315470	315471	315472	315473	315474	315475	315476 ▲	315477 ▲	315478 ▲	315479 ▲	599998 ▲
Work stop	599843	599848	599853	599858	599863	599868	599874	599884 ▲	599894 ▲	599911 ▲	599930 ▲	599949 ▲
Montage mandrel clamping	724176 ▲	724177 ▲	724178 ▲	724179 ▲	724180 ▲	724181 ▲	724182 ▲	724183 ▲	724184 ▲	724185 ▲	724186 ▲	724187 ▲
Min-Ø mm	17,7	22,7	27,7	32,7	37,7	42,7	50,7	60,7	70,7	87,7	106,7	125,7
Clamping set	<b>1086317</b>	<b>1086328</b>	<b>1086339</b>	<b>1086350</b>	<b>1086361</b>	<b>1086372</b>	<b>1086383</b>	<b>1086394</b> ▲	<b>1086405</b> ▲	<b>1086423</b> ▲	<b>1086443</b> ▲	<b>1086463</b> ▲
Clamping sleeve	315363	315364	315365	315366	315367	315368	315380	315381 ▲	315382 ▲	315372 ▲	315373 ▲	315403 ▲
Locking bolt	315469	315470	315471	315472	315473	315474	315475	315476 ▲	315477 ▲	315478 ▲	315479 ▲	599998 ▲
Work stop	599844	599848	599853	599858	599863	599868	599875	599885 ▲	599895 ▲	599912 ▲	599931 ▲	599950 ▲
Montage mandrel clamping	724176 ▲	724177 ▲	724178 ▲	724179 ▲	724180 ▲	724181 ▲	724182 ▲	724183 ▲	724184 ▲	724185 ▲	724186 ▲	724187 ▲
Min-Ø mm	18,2	23,2	28,2	33,2	38,2	43,2	51,7	61,7	71,7	88,7	107,7	126,7
Clamping set	<b>1086318</b>	<b>1086329</b>	<b>1086340</b>	<b>1086351</b>	<b>1086362</b>	<b>1086373</b>	<b>1086384</b>	<b>1086395</b> ▲	<b>1086406</b> ▲	<b>1086424</b> ▲	<b>1086444</b> ▲	<b>1086464</b> ▲
Clamping sleeve	650027	650040	650053	650066	650079	650092	650104	650116 ▲	650129 ▲	650148 ▲	650169 ▲	650190 ▲
Locking bolt	315469	315470	315471	315472	315473	315474	315475	315476 ▲	315477 ▲	315478 ▲	315479 ▲	599998 ▲
Work stop	599844	599849	599854	599859	599864	599869	599876	599886 ▲	599896 ▲	599913 ▲	599932 ▲	599951 ▲
Montage mandrel clamping	724176 ▲	724177 ▲	724178 ▲	724179 ▲	724180 ▲	724181 ▲	724182 ▲	724183 ▲	724184 ▲	724185 ▲	724186 ▲	724187 ▲
Min-Ø mm	18,7	23,7	28,7	33,7	38,7	43,7	52,7	62,7	72,7	89,7	108,7	127,7
Clamping set	<b>1086319</b>	<b>1086330</b>	<b>1086341</b>	<b>1086352</b>	<b>1086363</b>	<b>1086374</b>	<b>1086385</b>	<b>1086396</b> ▲	<b>1086407</b> ▲	<b>1086425</b> ▲	<b>1086445</b> ▲	<b>1086465</b> ▲
Clamping sleeve	315374	315375	315376	315377	315378	315379	315385	315386 ▲	315387 ▲	315383 ▲	315384 ▲	315404 ▲
Locking bolt	315469	315470	315471	315472	315473	315474	315475	315476 ▲	315477 ▲	315478 ▲	315479 ▲	599998 ▲
Work stop	599844	599849	599854	599859	599864	599869	599877	599887 ▲	599897 ▲	599914 ▲	599933 ▲	599952 ▲
Montage mandrel clamping	724176 ▲	724177 ▲	724178 ▲	724179 ▲	724180 ▲	724181 ▲	724182 ▲	724183 ▲	724184 ▲	724185 ▲	724186 ▲	724187 ▲
Min-Ø mm	19,2	24,2	29,2	34,2	39,2	44,2	53,7	63,7	73,7	90,7	109,7	128,7
Clamping set	<b>1086320</b>	<b>1086331</b>	<b>1086342</b>	<b>1086353</b>	<b>1086364</b>	<b>1086375</b>	<b>1086386</b>	<b>1086397</b> ▲	<b>1086408</b> ▲	<b>1086426</b> ▲	<b>1086446</b> ▲	<b>1086466</b> ▲
Clamping sleeve	650029	650042	650055	650068	650081	650094	650106	650118 ▲	650131 ▲	650150 ▲	650171 ▲	650192 ▲

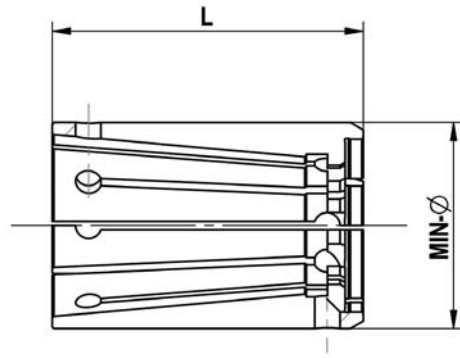
# Accessories KFS / MFS

C18

Clamping set KFS/MFS (not vulcanized), consisting of clamping sleeve and clamping screw

	00	01	02	03	04	05	06	07	08	09	10	11
For size												
Expansion in Ø mm	1	1	1	1	1	1	1	1	1	1	1	1
Length L mm	35	40	46	50	60	60	80	90	100	122	140	180
Locking bolt	315469	315470	315471	315472	315473	315474	315475	315476 ▲	315477 ▲	315478 ▲	315479 ▲	599998 ▲
Work stop	599966	599967	599968	599969	599970	599971	599978	599888 ▲	599898 ▲	599915 ▲	599934 ▲	599953 ▲
Montage mandrel clamping	724176 ▲	724177 ▲	724178 ▲	724179 ▲	724180 ▲	724181 ▲	724182 ▲	724183 ▲	724184 ▲	724185 ▲	724186 ▲	724187 ▲
Min-Ø mm	19,7	24,7	29,7	34,7	39,7	44,7	54,7	64,7	74,7	91,7	110,7	129,7
Clamping set	<b>1086321</b>	<b>1086332</b>	<b>1086343</b>	<b>1086354</b>	<b>1086365</b>	<b>1086376</b>	<b>1086387</b>	<b>1086398 ▲</b>	<b>1086409 ▲</b>	<b>1086427 ▲</b>	<b>1086447 ▲</b>	<b>1086467 ▲</b>
Clamping sleeve	650030	650043	650056	650069	650082	650095	650107	650119 ▲	315390 ▲	315388 ▲	315389 ▲	315405 ▲
Locking bolt	315469	315470	315471	315472	315473	315474	315475	315476 ▲	315477 ▲	315478 ▲	315479 ▲	599998 ▲
Work stop	599966	599967	599968	599969	599970	599971	599879	599889 ▲	599899 ▲	599916 ▲	599935 ▲	599954 ▲
Montage mandrel clamping	724176 ▲	724177 ▲	724178 ▲	724179 ▲	724180 ▲	724181 ▲	724182 ▲	724183 ▲	724184 ▲	724185 ▲	724186 ▲	724187 ▲
Min-Ø mm									75,7	92,7	111,7	130,7
Clamping set									<b>1086410 ▲</b>	<b>1086428 ▲</b>	<b>1086448 ▲</b>	<b>1086468 ▲</b>
Clamping sleeve									650133 ▲	650152 ▲	650173 ▲	650194 ▲
Locking bolt									315477 ▲	315478 ▲	315479 ▲	599998 ▲
Work stop									599900 ▲	599917 ▲	599936 ▲	599955 ▲
Montage mandrel clamping									724184 ▲	724185 ▲	724186 ▲	724187 ▲
Min-Ø mm									76,7	93,7	112,7	131,7
Clamping set									<b>1086411 ▲</b>	<b>1086429 ▲</b>	<b>1086449 ▲</b>	<b>1086469 ▲</b>
Clamping sleeve									315393 ▲	315391 ▲	315392 ▲	315406 ▲
Locking bolt									315477 ▲	315478 ▲	315479 ▲	599998 ▲
Work stop									599901 ▲	599918 ▲	599937 ▲	599956 ▲
Montage mandrel clamping									724184 ▲	724185 ▲	724186 ▲	724187 ▲
Min-Ø mm									77,7	94,7	113,7	132,7
Clamping set									<b>1086412 ▲</b>	<b>1086430 ▲</b>	<b>1086450 ▲</b>	<b>1086470 ▲</b>
Clamping sleeve									650135 ▲	650154 ▲	650175 ▲	650196 ▲
Locking bolt									315477 ▲	315478 ▲	315479 ▲	599998 ▲
Work stop									599902 ▲	599919 ▲	599938 ▲	599957 ▲
Montage mandrel clamping									724184 ▲	724185 ▲	724186 ▲	724187 ▲
Min-Ø mm									78,7	95,7	114,7	133,7
Clamping set									<b>1086413 ▲</b>	<b>1086431 ▲</b>	<b>1086451 ▲</b>	<b>1086471 ▲</b>
Clamping sleeve									315396 ▲	315394 ▲	315395 ▲	315407 ▲
Locking bolt									315477 ▲	315478 ▲	315479 ▲	599998 ▲
Work stop									599903 ▲	599920 ▲	599939 ▲	599958 ▲
Montage mandrel clamping									724184 ▲	724185 ▲	724186 ▲	724187 ▲
Min-Ø mm									79,7	96,7	115,7	134,7
Clamping set									<b>1086414 ▲</b>	<b>1086432 ▲</b>	<b>1086452 ▲</b>	<b>1086472 ▲</b>
Clamping sleeve									650137 ▲	650156 ▲	650177 ▲	650198 ▲
Locking bolt									315477 ▲	315478 ▲	315479 ▲	599998 ▲
Work stop									599904 ▲	599921 ▲	599940 ▲	599959 ▲
Montage mandrel clamping									724184 ▲	724185 ▲	724186 ▲	724187 ▲
Min-Ø mm									80,7	97,7	116,7	135,7
Clamping set									<b>1086415 ▲</b>	<b>1086433 ▲</b>	<b>1086453 ▲</b>	<b>1086473 ▲</b>
Clamping sleeve									315399 ▲	315397 ▲	315398 ▲	315408 ▲
Locking bolt									315477 ▲	315478 ▲	315479 ▲	599998 ▲
Work stop									599905 ▲	599922 ▲	599941 ▲	599960 ▲
Montage mandrel clamping									724184 ▲	724185 ▲	724186 ▲	724187 ▲
Min-Ø mm									81,7	98,7	117,7	136,7
Clamping set									<b>1086416 ▲</b>	<b>1086434 ▲</b>	<b>1086454 ▲</b>	<b>1086474 ▲</b>
Clamping sleeve									650139 ▲	650158 ▲	650179 ▲	650200 ▲
Locking bolt									315477 ▲	315478 ▲	315479 ▲	599998 ▲
Work stop									599906 ▲	599923 ▲	599942 ▲	599961 ▲
Montage mandrel clamping									724184 ▲	724185 ▲	724186 ▲	724187 ▲
Min-Ø mm										99,7	118,7	137,7
Clamping set										<b>1086435 ▲</b>	<b>1086455 ▲</b>	<b>1086475 ▲</b>
Clamping sleeve										315400 ▲	315401 ▲	315409 ▲
Locking bolt										315478 ▲	315479 ▲	599998 ▲
Work stop										599924 ▲	599943 ▲	599962 ▲
Montage mandrel clamping										724185 ▲	724186 ▲	724187 ▲
Min-Ø mm										100,7	119,7	138,7
Clamping set										<b>1086436 ▲</b>	<b>1086456 ▲</b>	<b>1086476 ▲</b>
Clamping sleeve										650160 ▲	650181 ▲	650202 ▲
Locking bolt										315478 ▲	315479 ▲	599998 ▲
Work stop										599925 ▲	599944 ▲	599963 ▲
Montage mandrel clamping										724185 ▲	724186 ▲	724187 ▲
Min-Ø mm												139,7
Clamping set												<b>1086477 ▲</b>
Clamping sleeve												315410 ▲
Locking bolt												599998 ▲
Work stop												599964 ▲
Montage mandrel clamping												724187 ▲

# Accessories KFS / MFS



C18

Clamping set KFS/MFS vulcanized, consisting of clamping sleeve and clamping screw

For size	00	01	02	03	04	05	06	07	08	09	10	11
Expansion in Ø mm	1	1	1	1	1	1	1	1	1	1	1	1
Length L mm	35	40	46	50	60	60	80	90	100	122	140	180
Min-Ø mm	14,7	19,7	24,7	29,7	34,7	39,7	44,7	54,7	64,7	81,7	100,7	119,7
Clamping set	<b>1086511</b>	<b>1086522</b>	<b>1086533</b>	<b>1086544</b>	<b>1086555</b>	<b>1086566</b>	<b>1086577</b>	<b>1086588</b> ▲	<b>1086599</b> ▲	<b>1086617</b> ▲	<b>1086637</b> ▲	<b>1086657</b> ▲
Clamping sleeve vulcanized	315730	315731	315732	315733	315734	315735	315736	315737 ▲	315738 ▲	315739 ▲	315740 ▲	315702 ▲
Locking bolt	315469	315470	315471	315472	315473	315474	315475	315476 ▲	315477 ▲	315478 ▲	315479 ▲	599998 ▲
Work stop	599840	599845	599850	599855	599860	599865	599992	599993 ▲	599994 ▲	599995 ▲	599996 ▲	599997 ▲
Montage mandrel clamping	724176 ▲	724177 ▲	724178 ▲	724179 ▲	724180 ▲	724181 ▲	724182 ▲	724183 ▲	724184 ▲	724185 ▲	724186 ▲	724187 ▲
Min-Ø mm	15,2	20,2	25,2	30,2	35,2	40,2	45,7	55,7	65,7	82,7	101,7	120,7
Clamping set	<b>1086512</b>	<b>1086523</b>	<b>1086534</b>	<b>1086545</b>	<b>1086556</b>	<b>1086567</b>	<b>1086578</b>	<b>1086589</b> ▲	<b>1086600</b> ▲	<b>1086618</b> ▲	<b>1086638</b> ▲	<b>1086658</b> ▲
Clamping sleeve vulcanized	650211	650224	650239	650250	650263	650276	650288	651051 ▲	651063 ▲	651082 ▲	651103 ▲	651124 ▲
Locking bolt	315469	315470	315471	315472	315473	315474	315475	315476 ▲	315477 ▲	315478 ▲	315479 ▲	599998 ▲
Work stop	599841	599846	599851	599856	599861	599866	599870	599880	599890	599907 ▲	599926 ▲	599945 ▲
Montage mandrel clamping	724176 ▲	724177 ▲	724178 ▲	724179 ▲	724180 ▲	724181 ▲	724182 ▲	724183 ▲	724184 ▲	724185 ▲	724186 ▲	724187 ▲
Min-Ø mm	15,7	20,7	25,7	30,7	35,7	40,7	46,7	56,7	66,7	83,7	102,7	121,7
Clamping set	<b>1086513</b>	<b>1086524</b>	<b>1086535</b>	<b>1086546</b>	<b>1086557</b>	<b>1086568</b>	<b>1086579</b>	<b>1086590</b> ▲	<b>1086601</b> ▲	<b>1086619</b> ▲	<b>1086639</b> ▲	<b>1086659</b> ▲
Clamping sleeve vulcanized	315741	315742	315743	315744	315745	315746	315747	315748 ▲	315749 ▲	315750 ▲	315751 ▲	315703 ▲
Locking bolt	315469	315470	315471	315472	315473	315474	315475	315476 ▲	315477 ▲	315478 ▲	315479 ▲	599998 ▲
Work stop	599841	599846	599851	599856	599861	599866	599871	599881	599891	599908 ▲	599927 ▲	599946 ▲
Montage mandrel clamping	724176 ▲	724177 ▲	724178 ▲	724179 ▲	724180 ▲	724181 ▲	724182 ▲	724183 ▲	724184 ▲	724185 ▲	724186 ▲	724187 ▲
Min-Ø mm	16,2	21,2	26,2	31,2	36,2	41,2	47,7	57,7	67,7	84,7	103,7	122,7
Clamping set	<b>1086514</b>	<b>1086525</b>	<b>1086536</b>	<b>1086547</b>	<b>1086558</b>	<b>1086569</b>	<b>1086580</b>	<b>1086591</b> ▲	<b>1086602</b> ▲	<b>1086620</b> ▲	<b>1086640</b> ▲	<b>1086660</b> ▲
Clamping sleeve vulcanized	650213	650226	650239	650252	650265	650278	650290	651053 ▲	651065 ▲	651084 ▲	651105 ▲	651126 ▲
Locking bolt	315469	315470	315471	315472	315473	315474	315475	315476 ▲	315477 ▲	315478 ▲	315479 ▲	599998 ▲
Work stop	599842	599847	599852	599857	599862	599867	599872	599882	599892	599909	599928	599947 ▲
Montage mandrel clamping	724176 ▲	724177 ▲	724178 ▲	724179 ▲	724180 ▲	724181 ▲	724182 ▲	724183 ▲	724184 ▲	724185 ▲	724186 ▲	724187 ▲
Min-Ø mm	16,7	21,7	26,7	31,7	36,7	41,7	48,7	58,7	68,7	85,7	104,7	123,7
Clamping set	<b>1086515</b>	<b>1086526</b>	<b>1086537</b>	<b>1086548</b>	<b>1086559</b>	<b>1086570</b>	<b>1086581</b>	<b>1086592</b> ▲	<b>1086603</b> ▲	<b>1086621</b> ▲	<b>1086641</b> ▲	<b>1086661</b> ▲
Clamping sleeve vulcanized	315752	315753	315754	315755	315756	315757	315758	315759 ▲	315760 ▲	315761 ▲	315762 ▲	315704 ▲
Locking bolt	315469	315470	315471	315472	315473	315474	315475	315476 ▲	315477 ▲	315478 ▲	315479 ▲	599998 ▲
Work stop	599842	599847	599852	599857	599862	599867	599873	599883	599893	599910	599929	599948 ▲
Montage mandrel clamping	724176 ▲	724177 ▲	724178 ▲	724179 ▲	724180 ▲	724181 ▲	724182 ▲	724183 ▲	724184 ▲	724185 ▲	724186 ▲	724187 ▲
Min-Ø mm	17,2	22,2	27,2	32,2	37,2	42,2	49,7	59,7	69,7	86,7	105,7	124,7
Clamping set	<b>1086516</b>	<b>1086527</b>	<b>1086538</b>	<b>1086549</b>	<b>1086560</b>	<b>1086571</b>	<b>1086582</b>	<b>1086593</b> ▲	<b>1086604</b> ▲	<b>1086622</b> ▲	<b>1086642</b> ▲	<b>1086662</b> ▲
Clamping sleeve vulcanized	650215	650228	650241	650254	650267	650280	315769	315770 ▲	315771 ▲	651086 ▲	651107 ▲	651128 ▲
Locking bolt	315469	315470	315471	315472	315473	315474	315475	315476 ▲	315477 ▲	315478 ▲	315479 ▲	599998 ▲
Work stop	599843	599848	599853	599858	599863	599868	599874	599884	599894	599911	599930	599949 ▲
Montage mandrel clamping	724176 ▲	724177 ▲	724178 ▲	724179 ▲	724180 ▲	724181 ▲	724182 ▲	724183 ▲	724184 ▲	724185 ▲	724186 ▲	724187 ▲
Min-Ø mm	17,7	22,7	27,7	32,7	37,7	42,7	50,7	60,7	70,7	87,7	106,7	125,7
Clamping set	<b>1086517</b>	<b>1086528</b>	<b>1086539</b>	<b>1086550</b>	<b>1086561</b>	<b>1086572</b>	<b>1086583</b>	<b>1086594</b> ▲	<b>1086605</b> ▲	<b>1086623</b> ▲	<b>1086643</b> ▲	<b>1086663</b> ▲
Clamping sleeve vulcanized	315763	315764	315765	315766	315767	315768	315780	315781 ▲	315782 ▲	315772 ▲	315773 ▲	315705 ▲
Locking bolt	315469	315470	315471	315472	315473	315474	315475	315476 ▲	315477 ▲	315478 ▲	315479 ▲	599998 ▲
Work stop	599843	599848	599853	599858	599863	599868	599875	599885	599895	599912	599931	599950 ▲
Montage mandrel clamping	724176 ▲	724177 ▲	724178 ▲	724179 ▲	724180 ▲	724181 ▲	724182 ▲	724183 ▲	724184 ▲	724185 ▲	724186 ▲	724187 ▲
Min-Ø mm	18,2	23,2	28,2	33,2	38,2	43,2	51,7	61,7	71,7	88,7	107,7	126,7
Clamping set	<b>1086518</b>	<b>1086529</b>	<b>1086540</b>	<b>1086551</b>	<b>1086562</b>	<b>1086573</b>	<b>1086584</b>	<b>1086595</b> ▲	<b>1086606</b> ▲	<b>1086624</b> ▲	<b>1086644</b> ▲	<b>1086664</b> ▲
Clamping sleeve vulcanized	650217	650230	650243	650256	650269	650282	650294	651057 ▲	651069 ▲	651088 ▲	651109 ▲	651130 ▲
Locking bolt	315469	315470	315471	315472	315473	315474	315475	315476 ▲	315477 ▲	315478 ▲	315479 ▲	599998 ▲
Work stop	599844	599849	599854	599859	599864	599869	599876	599886	599896	599913	599932	599951 ▲
Montage mandrel clamping	724176 ▲	724177 ▲	724178 ▲	724179 ▲	724180 ▲	724181 ▲	724182 ▲	724183 ▲	724184 ▲	724185 ▲	724186 ▲	724187 ▲
Min-Ø mm	18,7	23,7	28,7	33,7	38,7	43,7	52,7	62,7	72,7	89,7	108,7	127,7
Clamping set	<b>1086519</b>	<b>1086530</b>	<b>1086541</b>	<b>1086552</b>	<b>1086563</b>	<b>1086574</b>	<b>1086585</b>	<b>1086596</b> ▲	<b>1086607</b> ▲	<b>1086625</b> ▲	<b>1086645</b> ▲	<b>1086665</b> ▲
Clamping sleeve vulcanized	315774	315775	315776	315777	315778	315779	315785	315786 ▲	315787 ▲	315783 ▲	315784 ▲	315706 ▲
Locking bolt	315469	315470	315471	315472	315473	315474	315475	315476 ▲	315477 ▲	315478 ▲	315479 ▲	599998 ▲
Work stop	599844	599849	599854	599859	599864	599869	599877	599887	599897	599914	599933	599952 ▲
Montage mandrel clamping	724176 ▲	724177 ▲	724178 ▲	724179 ▲	724180 ▲	724181 ▲	724182 ▲	724183 ▲	724184 ▲	724185 ▲	724186 ▲	724187 ▲
Min-Ø mm	19,2	24,2	29,2	34,2	39,2	44,2	53,7	63,7	73,7	90,7	109,7	128,7
Clamping set	<b>1086520</b>	<b>1086531</b>	<b>1086542</b>	<b>1086553</b>	<b>1086564</b>	<b>1086575</b>	<b>1086586</b>	<b>1086597</b> ▲	<b>1086608</b> ▲	<b>1086626</b>	<b>1086646</b> ▲	<b>1086666</b> ▲

# Accessories KFS / MFS

C18

Clamping set KFS/MFS vulcanized, consisting of clamping sleeve and clamping screw

For size	00	01	02	03	04	05	06	07	08	09	10	11
Expansion in Ø mm	1	1	1	1	1	1	1	1	1	1	1	1
Length L mm	35	40	46	50	60	60	80	90	100	122	140	180
Clamping sleeve vulcanized	650219	650232	650245	650258	650271	650284	650296	651059 ▲	651071 ▲	651090	651111 ▲	651132 ▲
Locking bolt	315469	315470	315471	315472	315473	315474	315475	315476 ▲	315477 ▲	315478 ▲	315479 ▲	599998 ▲
Work stop	599966	599967	599968	599969	599970	599971	599978	599888 ▲	599898 ▲	599915 ▲	599934 ▲	599953 ▲
Montage mandrel clamping	724176 ▲	724177 ▲	724178 ▲	724179 ▲	724180 ▲	724181 ▲	724182 ▲	724183 ▲	724184 ▲	724185 ▲	724186 ▲	724187 ▲
Min-Ø mm	19,7	24,7	29,7	34,7	39,7	44,7	54,7	64,7	74,7	91,7	110,7	129,7
Clamping set	<b>1086521</b>	<b>1086532</b>	<b>1086543</b>	<b>1086554</b>	<b>1086565</b>	<b>1086576</b>	<b>1086587</b>	<b>1086598</b> ▲	<b>1086609</b> ▲	<b>1086627</b>	<b>1086647</b> ▲	<b>1086667</b> ▲
Clamping sleeve vulcanized	650220	650233	650246	650259	650272	650285	650297	651060 ▲	315790 ▲	315788	315789 ▲	315707 ▲
Locking bolt	315469	315470	315471	315472	315473	315474	315475	315476 ▲	315477 ▲	315478 ▲	315479 ▲	599998 ▲
Work stop	599966	599967	599968	599969	599970	599971	599879	599889 ▲	599899 ▲	599916 ▲	599935 ▲	599954 ▲
Montage mandrel clamping	724176 ▲	724177 ▲	724178 ▲	724179 ▲	724180 ▲	724181 ▲	724182 ▲	724183 ▲	724184 ▲	724185 ▲	724186 ▲	724187 ▲
Min-Ø mm									75,7	92,7	111,7	130,7
Clamping set									<b>1086610</b> ▲	<b>1086628</b>	<b>1086648</b> ▲	<b>1086668</b> ▲
Clamping sleeve vulcanized									651073 ▲	651092	651113 ▲	651134 ▲
Locking bolt									315477 ▲	315478 ▲	315479 ▲	599998 ▲
Work stop									599900 ▲	599917 ▲	599936 ▲	599955 ▲
Montage mandrel clamping									724184 ▲	724185 ▲	724186 ▲	724187 ▲
Min-Ø mm									76,7	93,7	112,7	131,7
Clamping set									<b>1086611</b> ▲	<b>1086629</b>	<b>1086649</b> ▲	<b>1086669</b> ▲
Clamping sleeve vulcanized									651074 ▲	651093	651114 ▲	651135 ▲
Locking bolt									315477 ▲	315478 ▲	315479 ▲	599998 ▲
Work stop									599901 ▲	599918 ▲	599937 ▲	599956 ▲
Montage mandrel clamping									724184 ▲	724185 ▲	724186 ▲	724187 ▲
Min-Ø mm									77,7	94,7	113,7	132,7
Clamping set									<b>1086612</b> ▲	<b>1086630</b>	<b>1086650</b> ▲	<b>1086670</b> ▲
Clamping sleeve vulcanized									651075 ▲	651094	651115 ▲	651136 ▲
Locking bolt									315477 ▲	315478 ▲	315479 ▲	599998 ▲
Work stop									599902 ▲	599919 ▲	599938 ▲	599957 ▲
Montage mandrel clamping									724184 ▲	724185 ▲	724186 ▲	724187 ▲
Min-Ø mm									78,7	95,7	114,7	133,7
Clamping set									<b>1086613</b> ▲	<b>1086631</b>	<b>1086651</b> ▲	<b>1086671</b> ▲
Clamping sleeve vulcanized									315796 ▲	315794	315795 ▲	315709 ▲
Locking bolt									315477 ▲	315478 ▲	315479 ▲	599998 ▲
Work stop									599903 ▲	599920 ▲	599939 ▲	599958 ▲
Montage mandrel clamping									724184 ▲	724185 ▲	724186 ▲	724187 ▲
Min-Ø mm									79,7	96,7	115,7	134,7
Clamping set									<b>1086614</b> ▲	<b>1086632</b>	<b>1086652</b> ▲	<b>1086672</b> ▲
Clamping sleeve vulcanized									651077 ▲	651096	651117 ▲	651138 ▲
Locking bolt									315477 ▲	315478 ▲	315479 ▲	599998 ▲
Work stop									599904 ▲	599921 ▲	599940 ▲	599959 ▲
Montage mandrel clamping									724184 ▲	724185 ▲	724186 ▲	724187 ▲
Min-Ø mm									80,7	97,7	116,7	135,7
Clamping set									<b>1086615</b> ▲	<b>1086633</b>	<b>1086653</b> ▲	<b>1086673</b> ▲
Clamping sleeve vulcanized									315799 ▲	315797	315798 ▲	315710 ▲
Locking bolt									315477 ▲	315478 ▲	315479 ▲	599998 ▲
Work stop									599905 ▲	599922 ▲	599941 ▲	599960 ▲
Montage mandrel clamping									724184 ▲	724185 ▲	724186 ▲	724187 ▲
Min-Ø mm									81,7	98,7	117,7	136,7
Clamping set									<b>1086616</b> ▲	<b>1086634</b>	<b>1086654</b> ▲	<b>1086674</b> ▲
Clamping sleeve vulcanized									651079 ▲	651098	651119 ▲	651140 ▲
Locking bolt									315477 ▲	315478 ▲	315479 ▲	599998 ▲
Work stop									599906 ▲	599923 ▲	599942 ▲	599961 ▲
Montage mandrel clamping									724184 ▲	724185 ▲	724186 ▲	724187 ▲
Min-Ø mm									99,7		118,7	137,7
Clamping set									<b>1086635</b>		<b>1086655</b> ▲	<b>1086675</b> ▲
Clamping sleeve vulcanized									315800	315801	315711 ▲	
Locking bolt									315478 ▲	315479 ▲	599998 ▲	
Work stop									599924 ▲	599943 ▲	599962 ▲	
Montage mandrel clamping									724185 ▲	724186 ▲	724187 ▲	
Min-Ø mm									100,7		119,7	138,7
Clamping set									<b>1086636</b> ▲		<b>1086656</b> ▲	<b>1086676</b> ▲
Clamping sleeve vulcanized									651100 ▲	651121 ▲	651142 ▲	
Locking bolt									315478 ▲	315479 ▲	599998 ▲	
Work stop									599925 ▲	599944 ▲	599963 ▲	
Montage mandrel clamping									724185 ▲	724186 ▲	724187 ▲	
Min-Ø mm												139,7
Clamping set												<b>1086677</b> ▲
Clamping sleeve vulcanized												315712 ▲
Locking bolt												599998 ▲
Work stop												599964 ▲
Montage mandrel clamping												724187 ▲



# Intermediate flange KFS / MFS



### APPLICATION

For adaptation of cartridge mandrel KFR/MFR/KFR-SE/MFR-SE or KFS/MFS - on spindle head ISO 702-1 / ISO 702-3 (DIN 55021/55022/55026 and 55027).

### TYPE

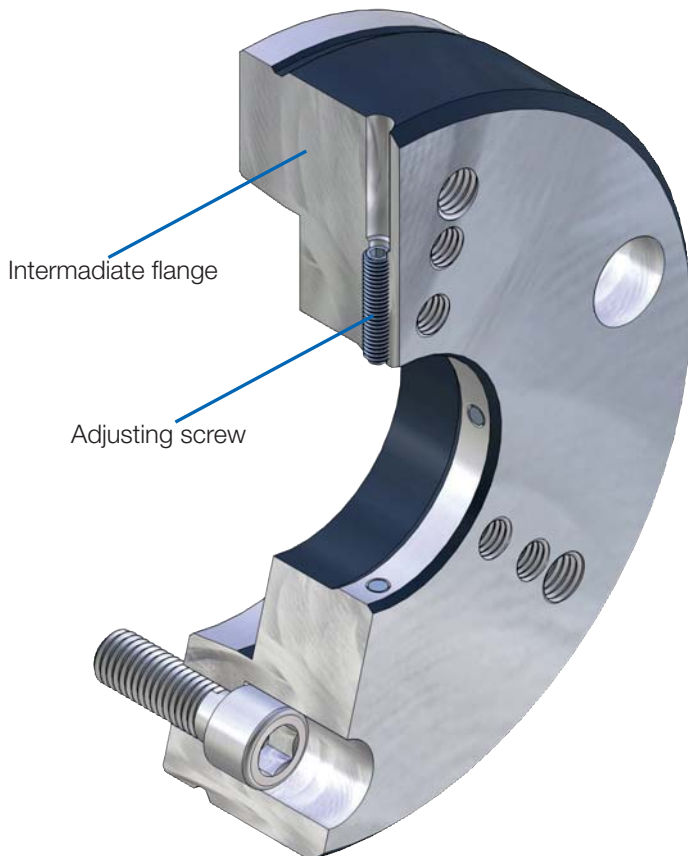
For KFR/MFR/KFR-SE/MFR-SE or KFS/MFS.

### CUSTOMER BENEFITS

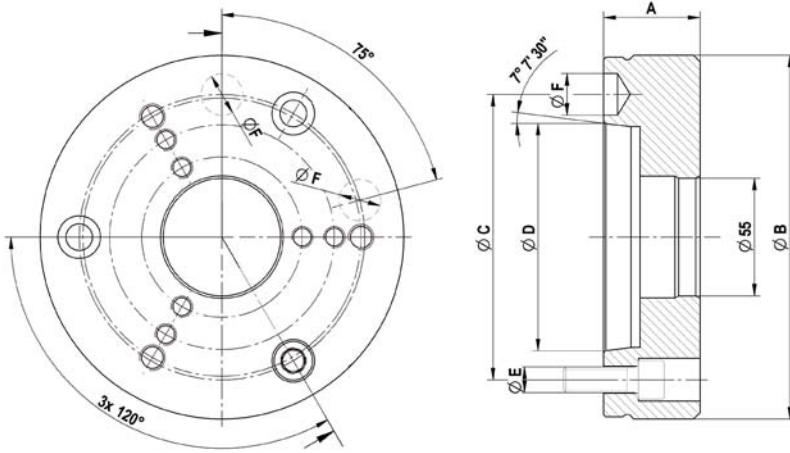
- By replacement of the intermediate flange, one cartridge mandrel can be used on different machines

### TECHNICAL FEATURES

Adaptation of KFR/MFR/KFR-SE/MFR-SE cartridge mandrel or KFS/MFS on spindle head, with or without adjusting screw, with or without performing air sensing. Version acc. to ISO 702-1 (DIN 55028-A) or ISO 702-3 (DIN 55028-C), in size no. 5, no. 6, no. 8, no. 11 or no. 5, no. 6, no. 8 (A5, A6, A8, A11 or C5, C6, C8).

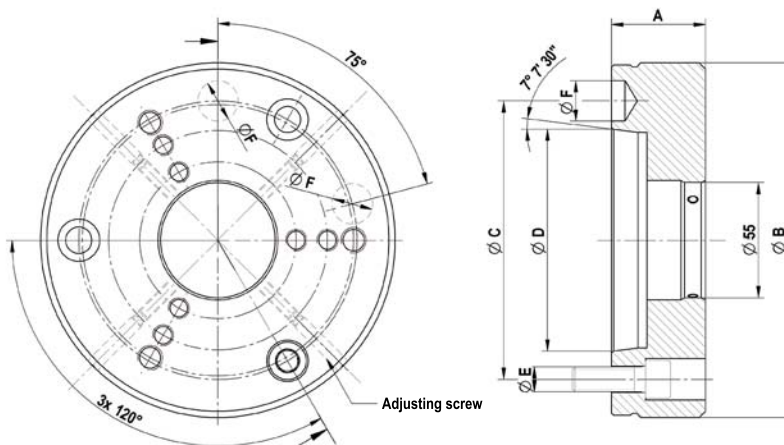


# Accessories KFS / MFS



C 18  
Intermediate flange ISO 702-1 (DIN 55026/55021) without adjusting screws

	Nr. 5 (A 05)	Nr. 6 (A 06)	Nr. 8 (A 08)	Nr. 11 (A 11)
Intermediate flange	893975	893976	893977	893978 ▲
Design	without air-sensing	without air-sensing	without air-sensing	without air-sensing
Mount-Ø 55	+0,003/+0,001	+0,003/+0,001	+0,003/+0,001	+0,003/+0,001
A mm	45	45	50	50
Ø B	165	170	220	282
Ø C mm	104,8	133,4	171,4	235
Ø D mm	82,563	106,375	139,719	196,869
Ø E	M10	M12	M16	M20
Ø F mm	16,3	19,45	24,2	29,4

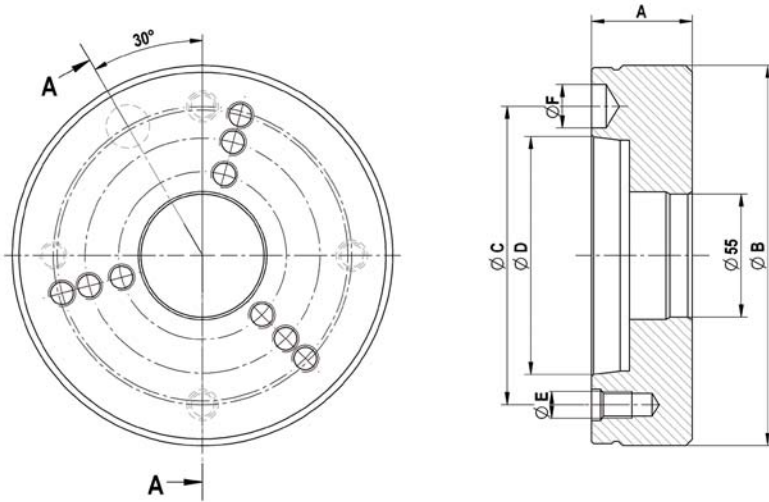


C 18  
Intermediate flange ISO 702-1 (DIN 55028) with adjusting screw

	Nr. 5 (A 05)	Nr. 6 (A 06)	Nr. 8 (A 08)
Intermediate flange	893979	893980	893981
Design	without air-sensing	without air-sensing	without air-sensing
Mount-Ø 55	+0,05/+0,04	+0,05/+0,04	+0,05/+0,04
A mm	45	45	50
Ø B	165	170	220
Ø C mm	104,8	133,4	171,4
Ø D mm	82,563	106,375	139,719
Ø E	M10	M12	M16
Ø F mm	16,3	19,45	24,2

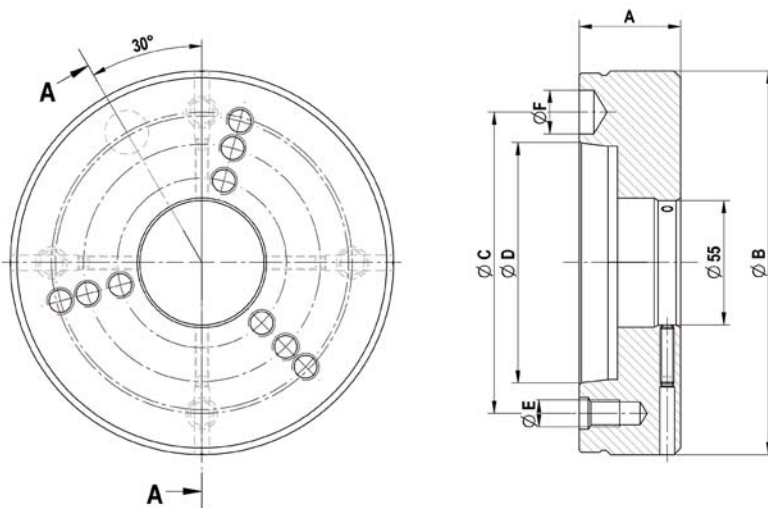


# Accessories KFS / MFS



C 18  
Intermediate flange ISO 702-3 (DIN 55027/55022) without adjusting screws

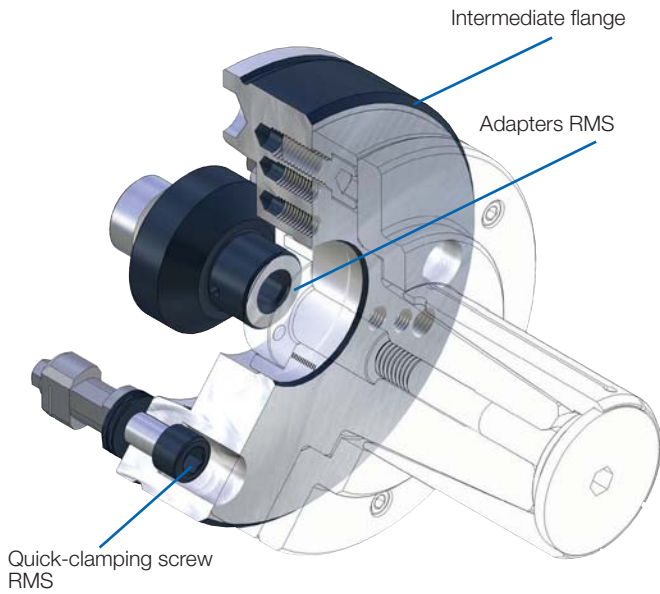
	Nr. 5 (C 05)	Nr. 6 (C 06)	Nr. 8 (C 08)
Intermediate flange	893982	893983	893984
Design	without air-sensing	without air-sensing	without air-sensing
Mount-Ø 55	+0,003/+0,001	+0,003/+0,001	+0,003/+0,001
A mm	45	45	50
Ø B	165	170	220
Ø C mm	104,8	133,4	171,4
Ø D mm	82,563	106,375	139,719
Ø E	M 10	M 12	M 16
Ø F mm	16,3	19,45	24,2



C 18  
Intermediate flange ISO 702-3 (DIN 55027/55022) with adjusting screws

	Nr. 5 (C 05)	Nr. 6 (C 06)	Nr. 8 (C 08)
Intermediate flange	893985	893986	893987
Design	without air-sensing	without air-sensing	without air-sensing
Mount-Ø 55	+0,05/+0,04	+0,05/+0,04	+0,05/+0,04
A mm	45	45	50
Ø B	165	170	220
Ø C mm	104,8	133,4	171,4
Ø D mm	82,563	106,375	139,719
Ø E	M 10	M 12	M 16
Ø F mm	16,3	19,45	24,2

# Accessories KFS / MFS



## APPLICATION

For manual clamping devices exchange in a minimum of time.

## TYPE

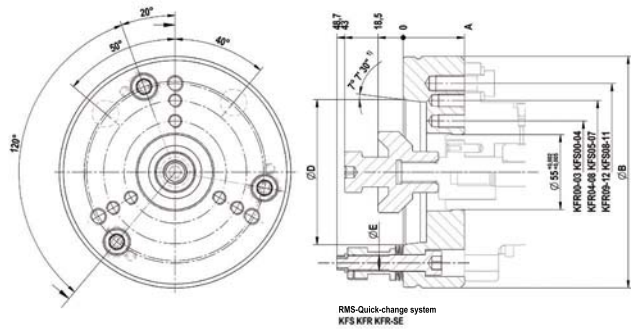
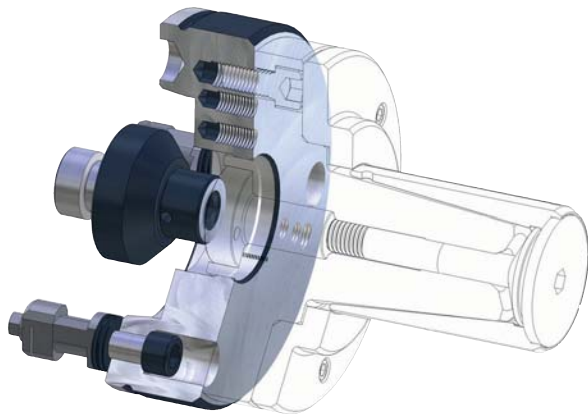
Manual quick-change system for clamping devices. Fits KFR/MFR or KFS/MFS. Central lubrication and / or air sensing control possible.

## CUSTOMER BENEFITS

- ⌚ Manual clamping devices change in about 30 seconds
- ⌚ High change precision within 0.005 mm
- ⌚ Quick change of different clamping devices with short time, similar to the automatic or semiautomatic clamping devices changing systems

## TECHNICAL FEATURES

- Quick-change system suitable due to recording RMS see quick-change system RMS (Product Group 6)
- Corresponds to the guidelines of the Employer's Liability Insurance Association in combination with ROHM safety clamping cylinder OVS and LVS



C18

**RMS quick-change system**, hand-operated for clamping devices

	KK 06	KK 08
RMS - complete (flange incl, quick-clamping screw)	1160026 ▲	1160027 ▲
Adapters RMS	1183310 ▲	1183311 ▲
A	45	50
Ø B	170	220
Ø C	133,4	171,4
Ø D	106,375	139,719
Ø E mm	M12	M16
Ø F mm	55 (+0,003/+0,001)	55 (+0,003/+0,001)